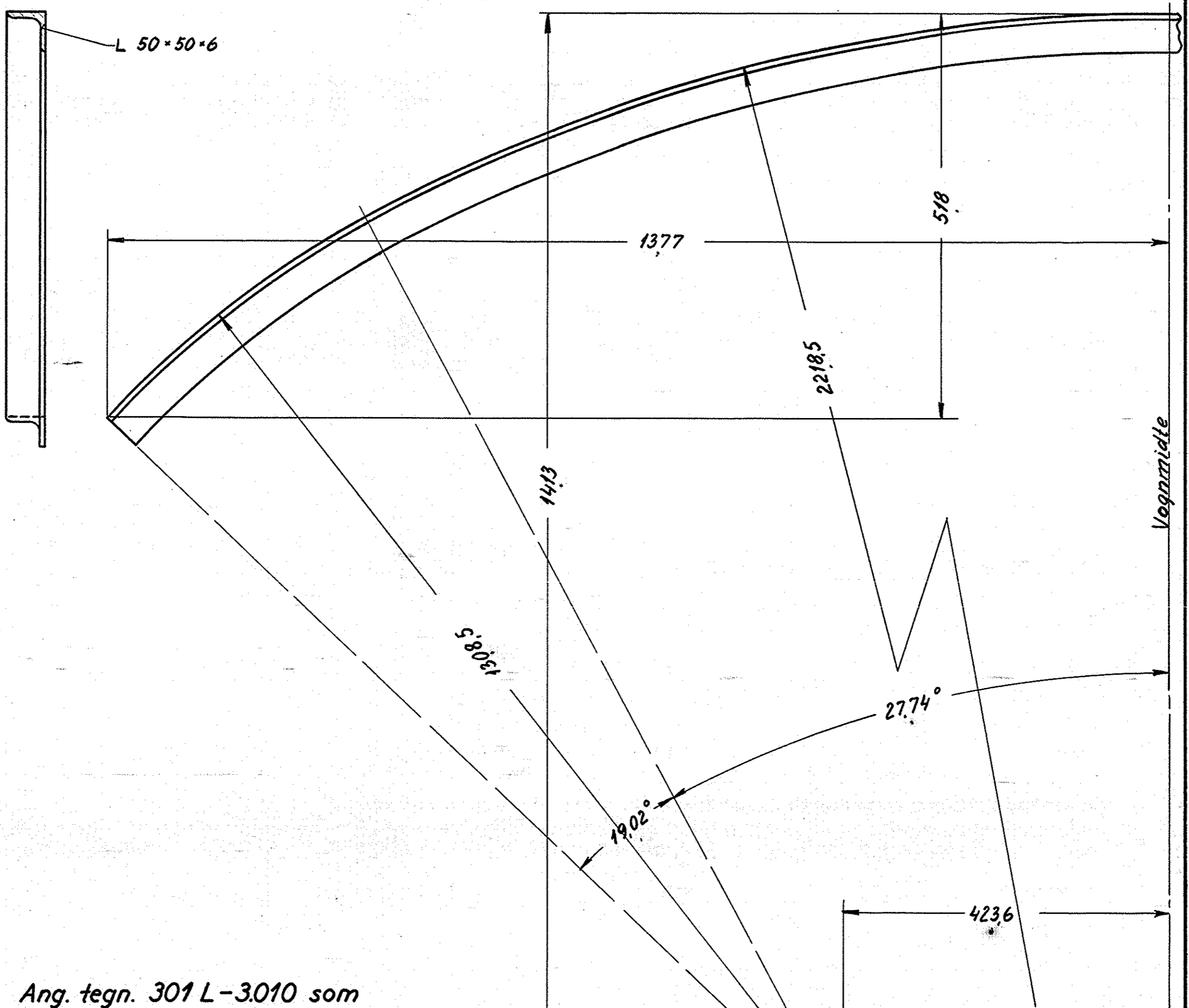


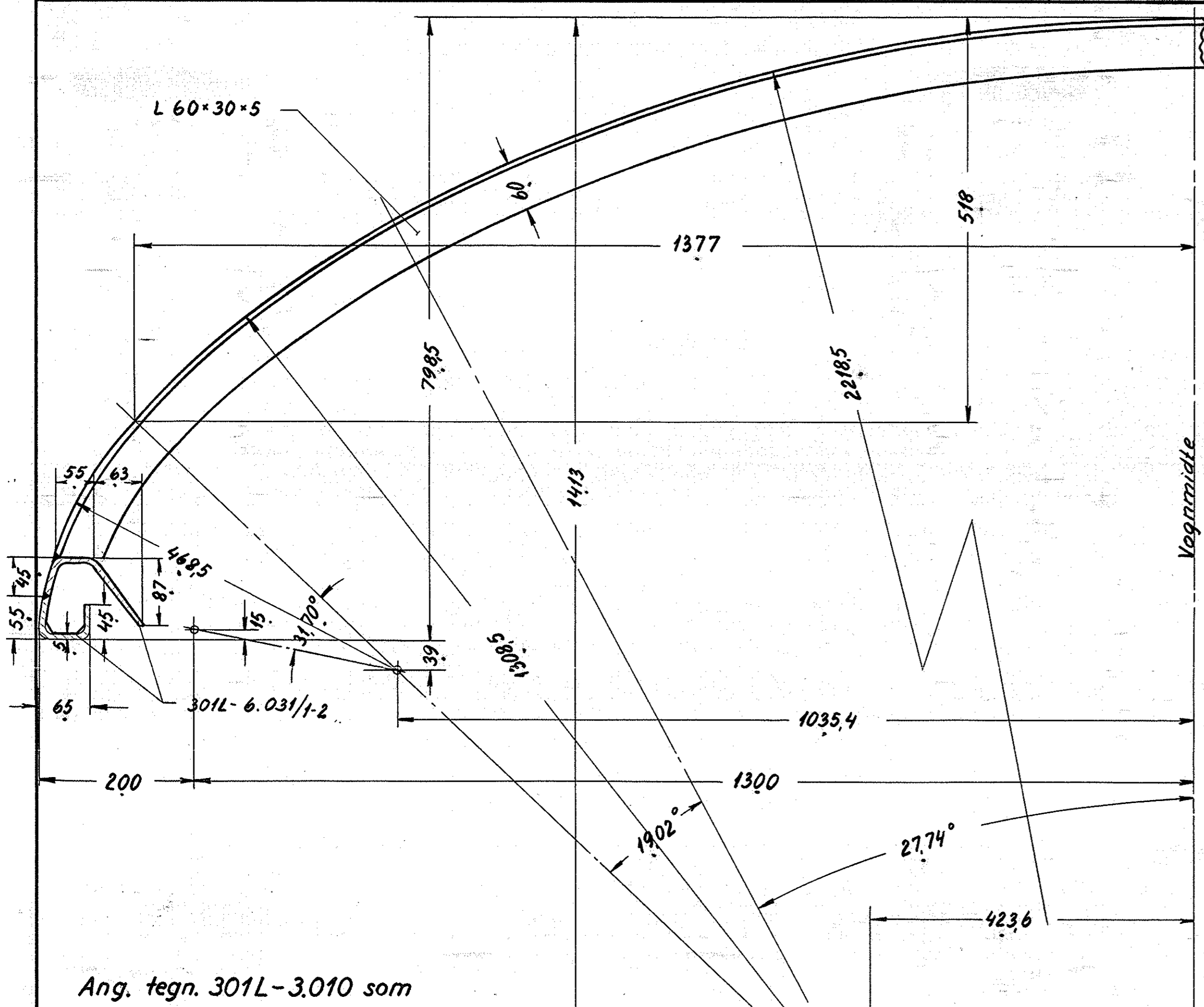
Ang. tegn. 301L-3.010 som pos. nr. 1 og 21.

Betegnelse		Vinkeljern	
Ant. i alt.	Pos.	4	st. 37
Ordr.	Stkl.	9418	Tegn. 301L-6.060



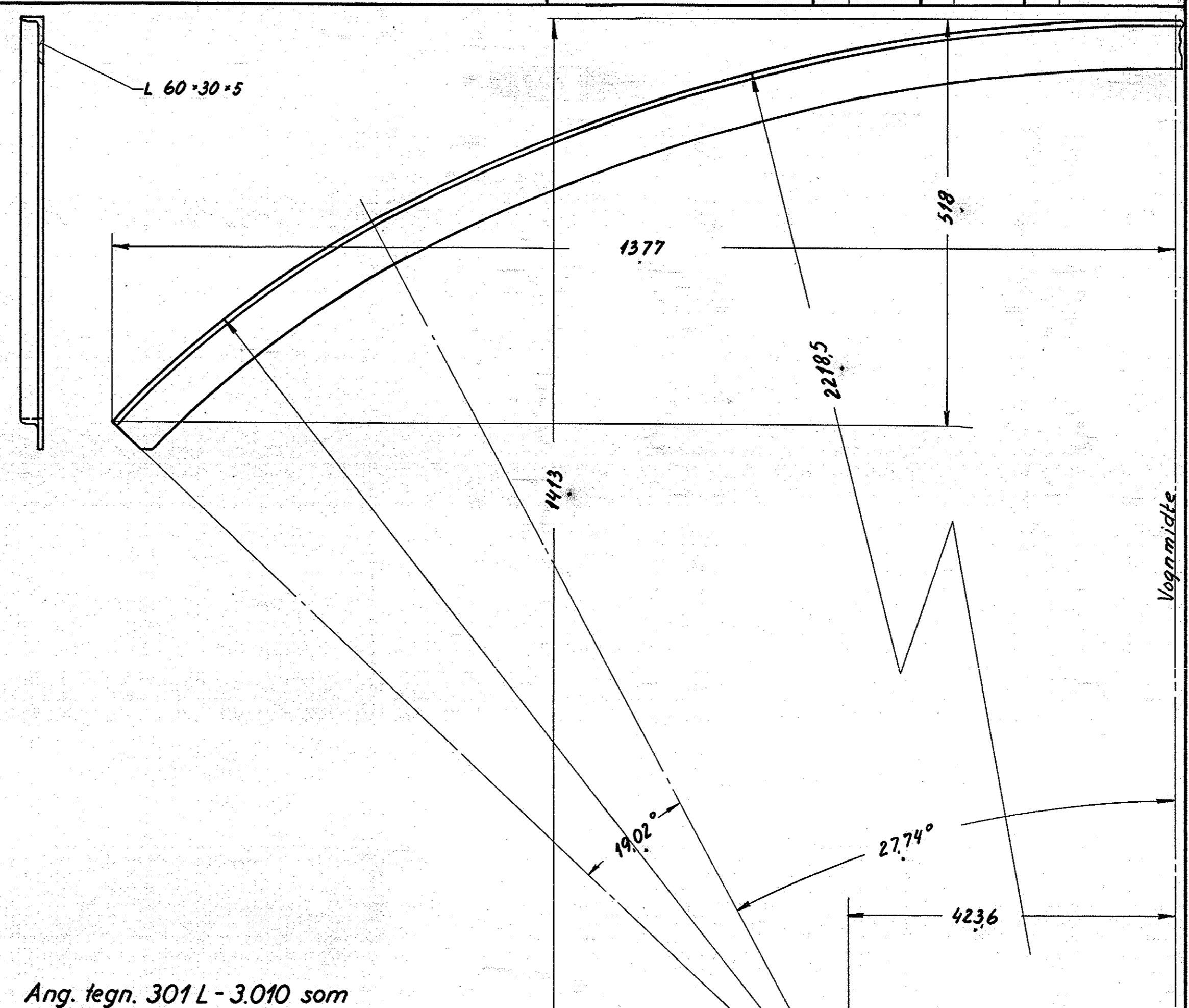
Ang. tegn. 301L-3.010 som pos. nr. 2 og 20.

Betegnelse		Vinkeljern	
Ant. i alt.	Pos.	3	st. 37
Ordr.	Stkl.	9418	Tegn. 301L-6.060



Ang. tegn. 301L-3.010 som pos. nr. 10 og 12

Betegnelse		Vinkeljern	
Ant. i alt.	Pos.	1	st. 37
Ordr.	Stkl.	9418	Tegn. 301L-6.060



Ang. tegn. 301L-3.010 som pos. nr. 3,4,5,6,7,8,9,13,14,15,16,17,18 og 19

Betegnelse		Vinkeljern	
Ant. i alt.	Pos.	2	st. 37
Ordr.	Stkl.	9418	Tegn. 301L-6.060

Samtlige tagbuer er symmetriske om vognmidten.  
Tillæg på samtlige tagbuer: 500 mm.

Samlet vægt pr. vogn: 205,6 kg.

2	Fladjern 50*65	4	st. 37	2 a 3100	6,6
2	vinkeljern 50*50*6	3	"	2 a 3500	13,4
14	" 60*30*5	2	"	14 a 3500	10,1
2	vinkeljern 60*30*5	1	st. 37	2 a 4100	12,1
Stk.	Betegnelse	Pos.	Materiale kvalitet	Model nr. eller materiale størrelse	rå værdi Vægt/stk.
Tegn. FH 16-11-51 Rev. 2.P. 2/3 S2				Blad.B.L.	Målestok: 1:5
Kalk. R.S. 30-8-52 Norm.				Dato	
Dato				Rettelser	Indtekt
18/52 Tagramme ændret i pos. 1				a	
19/52 Pos. 4 ændret fra 50*50*6				b	
Anvendelse				Stykliste nr.	
Diesel-el. 750 hk. loko.				9418	
Tagningens benævnelse				Tagningens nummer.	
Tagbuer. Smedetegning.				301L-6.060	
Indeks:				b	

**FRICHS**